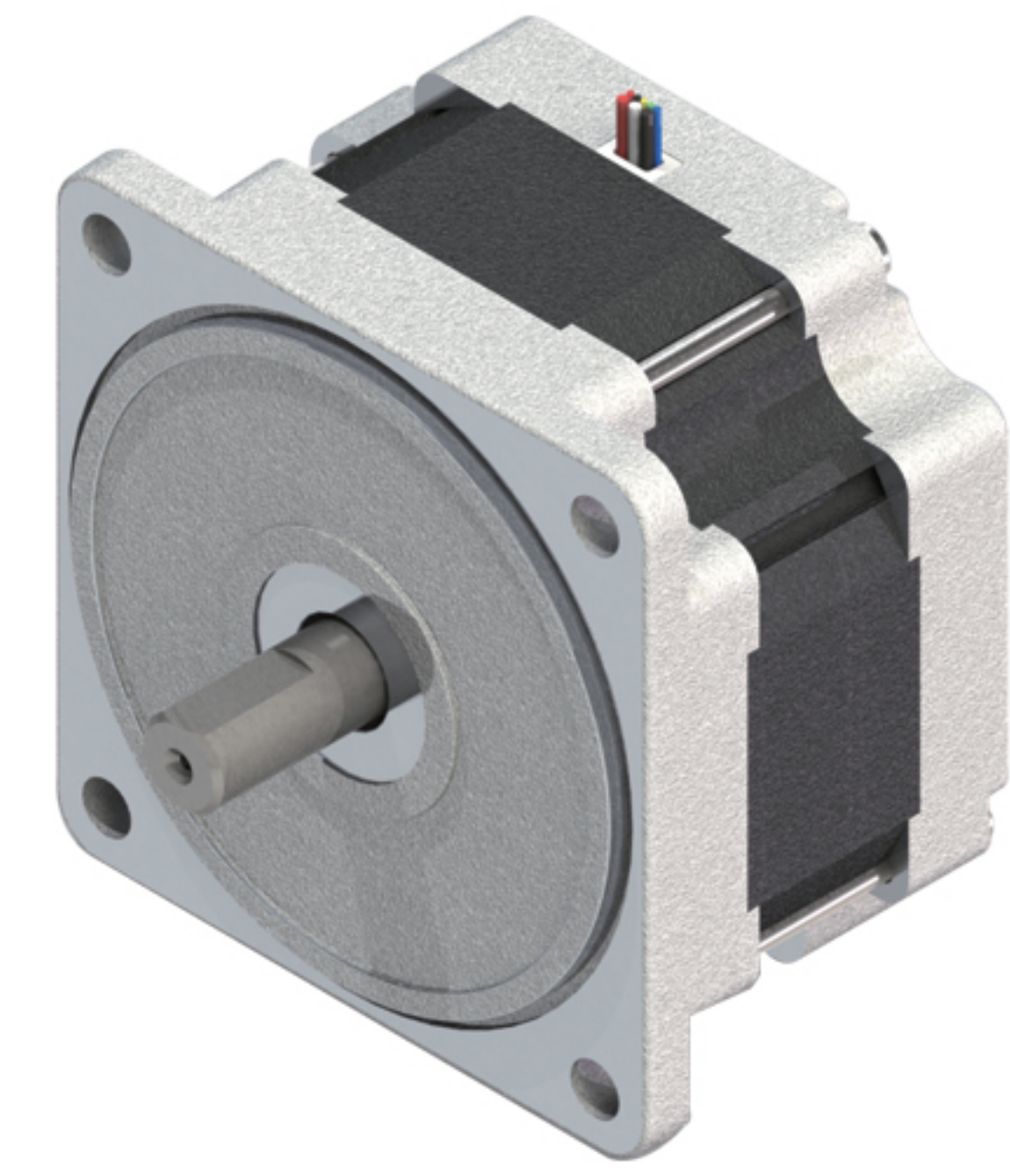


104BMG系列直流无刷减速电机

104BMG Series brushless motor



一般性能参数

绕组类型	YWE
霍尔电角度	120 Deg.
轴向窜动	0.05mm
轴圆跳动	0.02mm@450g
轴端部跳动	0.08mm@450g
容许轴向负载	电机质量的一半以下
容许悬挂负载	221N@距轴端20mm
介电强度	500VDC, 1 min.
绝缘电阻	>100Mohms, 500VDC

引出线连接及功能

编号	引线颜色	引线规格	引线功能
1	红	UL1007 AWG 24	Hall Vcc
2	蓝		Hall U
3	绿		Hall V
4	白		Hall W
5	黑		Hall GND
6	黄	UL1007 AWG 18	Phase U
7	红		Phase V
8	黑		Phase W

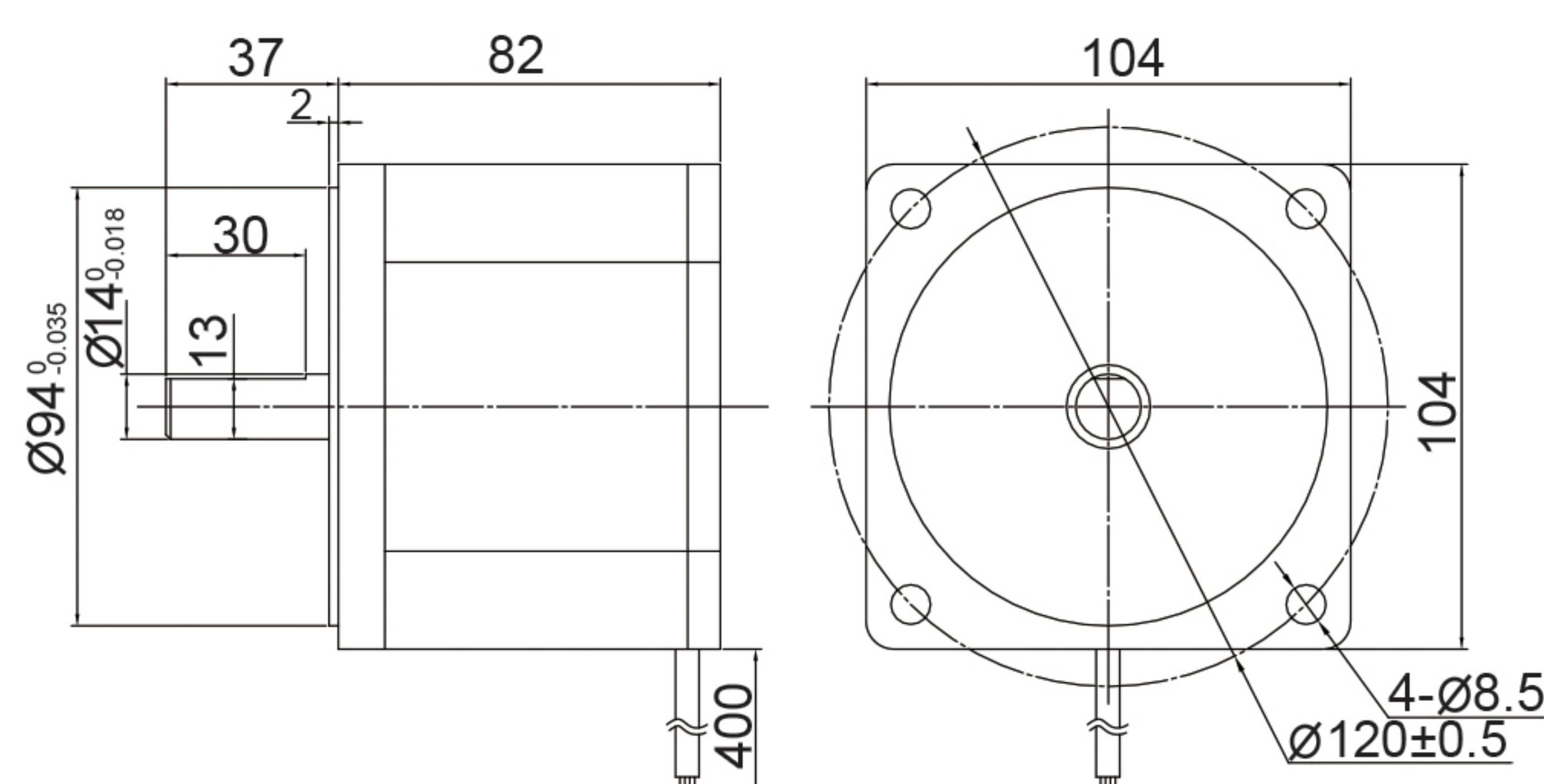
电机性能参数

名称	项目	额定电压VDC Rated voltage	额定电流A Rated current	峰值电流A Peak current	额定输出功率W Rated power	额定转速 rpm Rated speed	额定转矩N.m Rated torque	峰值转矩N.m Peak torque	转子惯量 g.cm ² Rotor inertia	电机重量Kg Motor weight	电机长度mm Motor length
104BMG82B30A		36	6.9	13.8	200	3000	0.64	1.3	660	2.0	82
104BMG82G30A		310	0.8	1.6							
104BMG82B30B		36	13.9	13.9	400	3000	1.27	2.6	660	2.0	82
104BMG82G30B		310	1.6	3.2							

带减速箱整机容许力矩 (N.m)

型号	减速比 电机转速	容许力矩 (N.m)																				
		3	3.6	5	6	7.5	9	12.5	15	18	25	30	36	50	60	75	90	100	120	150	180	
104BMG82□30A-G□	3000rpm	1.7	2.1	2.9	3.6	4.5	5.4	6.8	8.2	9.9	12.5	15.0	18.0	25.0	29.0	36.0	40.0	40.0	40.0	40.0	40.0	40.0
减速箱长度L		65																				

电机安装尺寸



带减速箱电机安装尺寸

